

**Screw driven guided linear unit**

Linearantrieb mit Rundspindel und integrierter Kugelumlaufführung  
Attuatori lineari a vite e guida a ricircolo di sfere

**TECHNICAL DATA | TECHNISCHE DATEN | DATI TECNICI**

Size - Baugröße - Taglia					80x85
Max. speed* - Max. Geschwindigkeit* - Velocità max*	m/s				1,25
Max. stroke length - Max. Hub - Corsa max	mm	1000	1250	1500	
Min. stroke length - Min. Hub - Corsa min	mm	100	100	100	
Pitch - Spindelsteigung - Passo vite	mm	5	10	20	
Screw diameter - Spindeldurchmesser - Diametro vite	mm				20
Base weight - Gewicht bei 0mm Hub - Peso corsa 0 mm	Kg				7,5
Add for 100 mm of stroke - Gewicht bei 100mm Hub - Peso corsa 100 mm	Kg				1,2
Max. load** - Max. Belastung ** - Carico max**	Fx	N	3597	2996	1798
	Fy	N			8500
	Fz	N			8500
Moments* - Max. Belastungsmoment* - Momenti max*	Mx	Nm			620
	My	Nm			730
	Mz	Nm			730
Inertia moment Aluminum profile - Flächenträgheitmoment - Momento d'inerzia profilo	Ix	cm <sup>4</sup>			190
	Iy	cm <sup>4</sup>			190,2
Repeatability - Wiederholgenauigkeit - Ripetibilità	mm				± 0,02
Screw class - klasse Kugelgewinde - Classe vite**					T7
No load torque - Leerlaufmoment - Coppia resistente	Nm	0,4	0,3	0,2	

\* It depends from stroke and the spindle pitch  
\* In Abhängigkeit von Hub und Spindelsteigung  
\* Valore indicativo, dipende dalla corsa e dal passo vite

\*\* Max values for dynamic conditions. Please refer to the following formula when combined loads are applied.

\*\* Für die Ermittlung der maximalen dynamischen Tragzahlen bei kombinierten Kraftangriffspunkten, nutzen Sie bitte die nebenstehende Berechnungsformel.

\*\* Valori massimi in condizioni dinamiche. In presenza di carichi combinati riferirsi alla formula per la verifica dei carichi massimi da applicare.

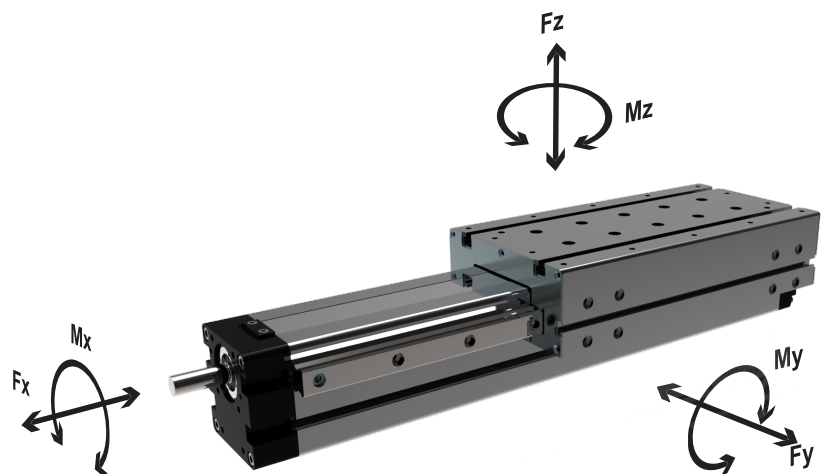
$$\frac{F_{yA}}{F_y} + \frac{F_{zA}}{F_z} + \frac{M_{xA}}{M_x} + \frac{M_{yA}}{M_y} + \frac{M_{zA}}{M_z} \leq 1$$

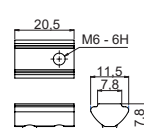
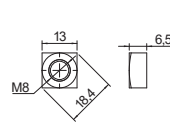
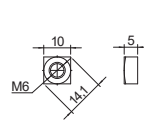
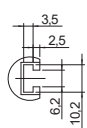
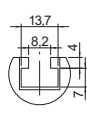
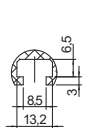
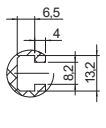
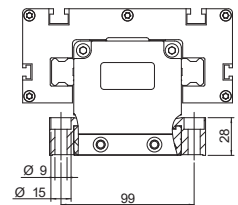
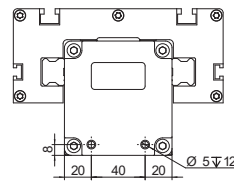
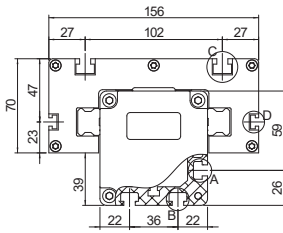
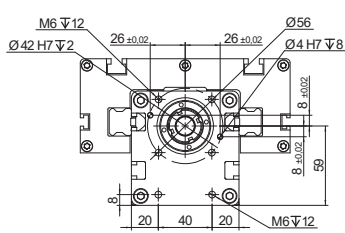
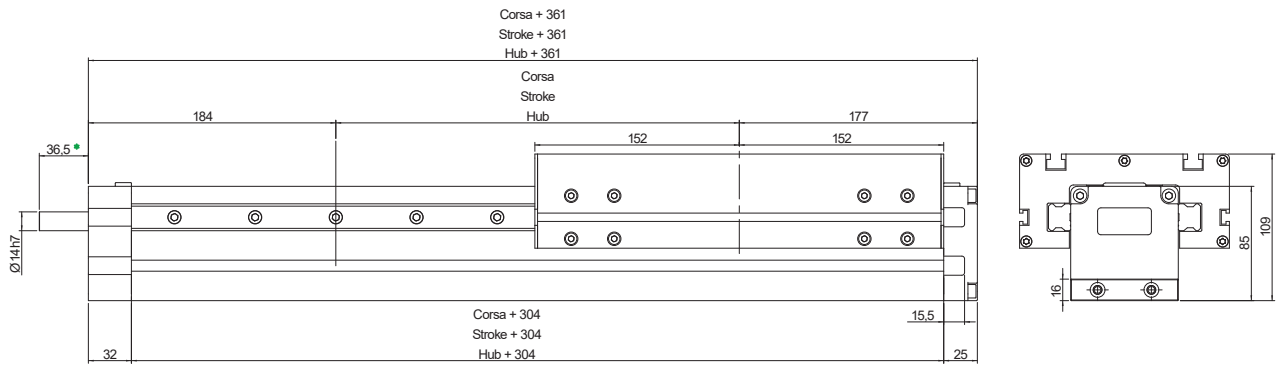
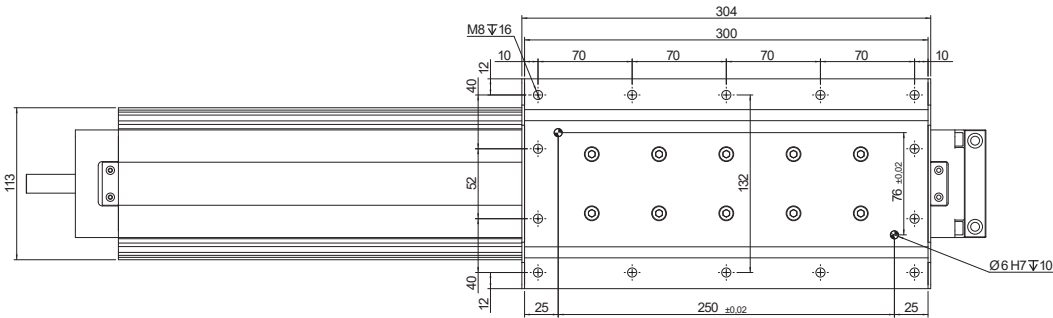
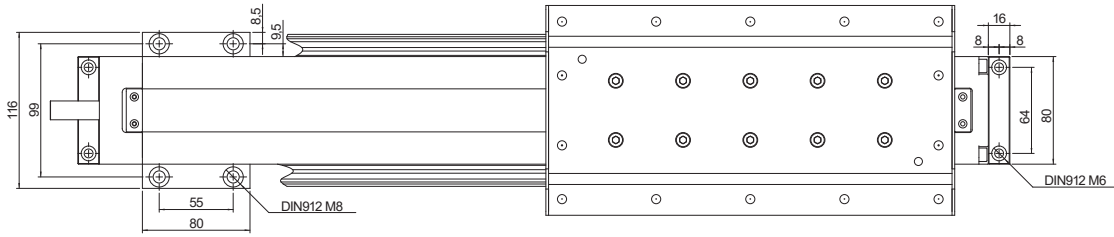
The A letters show the calculated value.  
Der A Parameter entspricht dem errechneten Wert.  
La lettera A indica i valori complessivi calcolati

\*\*\* Different types of screws are available, rolled or ground with different tolerances and trapezoidal screws.

\*\*\* Verschiedene Spindelvarianten sind verfügbar. Kugelrollspindeln geschliffen in verschiedenen Genauigkeitsklassen sowie Trapezspindeln.

\*\*\* Tipologie di viti disponibili: rullate, rettificata con diversi classi di precisione e trapezoidali.





Vista A  
View A  
Ansicht A

Vista B  
View B  
Ansicht B

Vista C  
View C  
Ansicht C

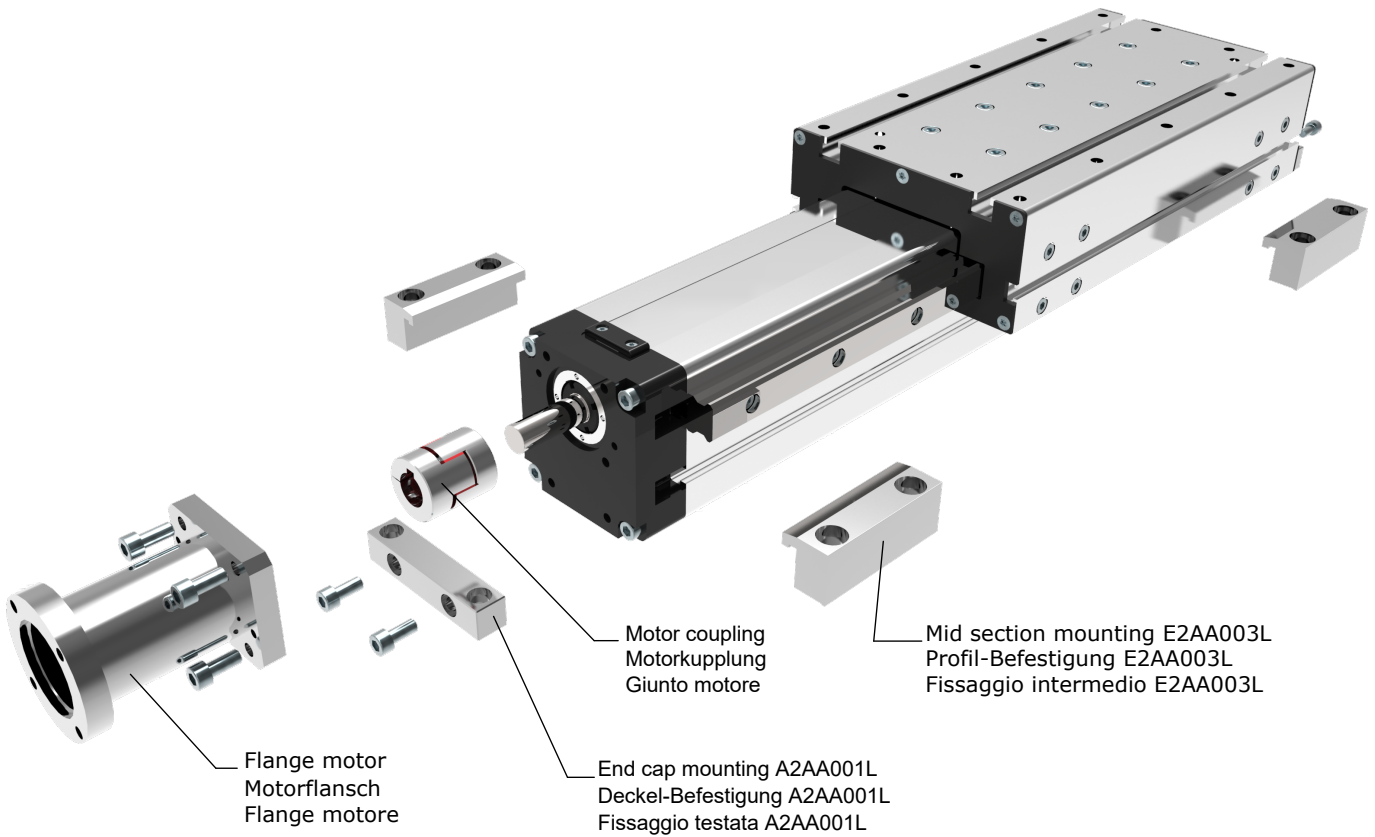
Vista D  
View D  
Ansicht D

Codice: DQM06  
Part n.: DQM06  
Bestellcode: DQM06

Codice: DQM08  
Part n.: DQM08  
Bestellcode: DQM08

Codice: DTM08-M6  
Part n.: DTM08-M6  
Bestellcode: DTM08-M6

Misura suscettibile di modifica su richiesta del cliente  
Measure likely to change according to customer request  
Messen sich wahrscheinlich ändern nach Kundenwunsch



**ORDERING INFORMATION** | Bestallangaben Baureihe | Codici per l'ordinazione

<sup>1</sup>Proximity switch A9AA003\_... | <sup>1</sup>Magnetschalter A9AA003\_... | <sup>1</sup>Sensore di prossimità A9AA003\_...

Part nr.   Ident nr.   Cod.	Cable   Kabel   Cavo	Output   Ausgangsfunktion   Uscita
A9AA003_01	with 2 mt cable   mit 2 mt kabel   con cavo 2 mt	PNP
A9AA003_02	with 2 mt cable   mit 2 mt kabel   con cavo 2 mt	NPN
A9AA003_03	200 mm with M8 plug in   mit 200 mm kabel und M8 stecker   200 mm conn. M8	PNP
A9AA003_04	200 mm with M8 plug in   mit 200 mm kabel und M8 stecker   200 mm conn. M8	NPN
A9AA003_NC	with 2 mt cable   mit 2 mt kabel   con cavo 2 mt	NC

**MVS80-0500-20 05-R A**

**Series MVS**  
Serie MVS  
Serie MVS

**Size 80x85**  
Baugröße 80x85  
Grandezza 80x85

**Stroke mm**  
Hub mm  
Corsa mm

**Screw diam.**  
Durchmesser Spindle  
Dim. Vite Ø16 mm

**Screw pitch**  
Spindelsteigung  
Passo vite  
05 = 5 mm  
10 = 10 mm  
20 = 20 mm

**Shaft** | Versionen Antriebswelle | Versione Albero

A: Without key shaft | Ohne Passfeder | Senza chiavetta  
B: With key shaft | Mit Passfeder | Con sede chiavetta

**Screw type** | Spindeltyp | Vite tipo

R: Rolled screw with ball recirculating  
Kugelrollspindel | Rullata a ricircolo di sfere  
T: Trapezoidal screw | Trapez spindel | Vite trapezia  
G: Grounded | Kugelgewinde | Vite rettificata