

Belt driven guided linear unit  
 Linearantrieb mit Zahnriemen und integrierter Kugelumlauführung  
 Attuatori lineari a cinghia e guide a ricircolo di sfere



## MTS 80

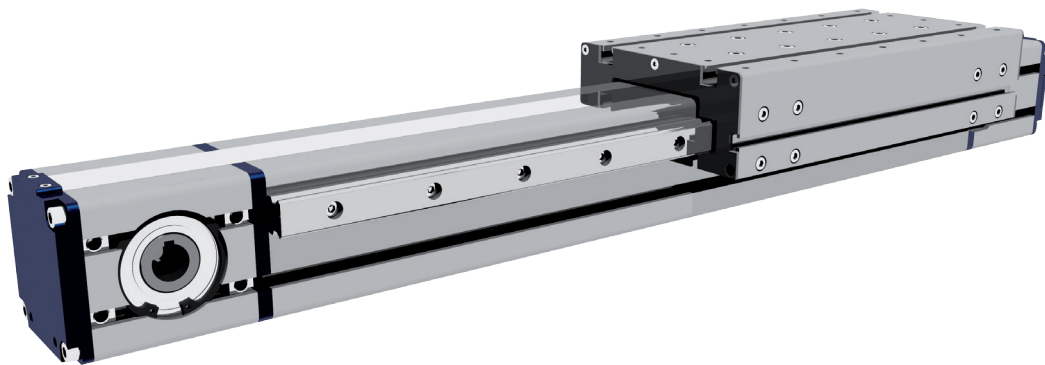
### TECHNICAL DATA - TECHNISCHE DATEN - - DATI TECNICI

<i>Size - Baugröße - Taglia</i>			80x80
<i>Max. speed - Max. Geschwindigkeit - Velocità max</i>		m/s	3
<i>Max. stroke length - Max. Hub - Corsa max</i>		mm	6600*
<i>Min. stroke length - Min. Hub - Corsa min</i>		mm	100
<i>Pulley drive ratio - Hub pro Umdrehung - Corsa/giro puleggia</i>		mm	160
<i>Number of teeth of pulley - Zähne der Riemenscheibe - nr. denti puleggia</i>			32
<i>Teeth belt with Steel Reinforced Polyurethane ATL 5 profile clearance 0, width 25 mm</i>			
<i>ATL 5-Profil Riemen 25 mm Breite- 5mm Achsabstand</i>			
<i>Tipo di cinghia profilo ATL passo 5 larghezza 25 mm</i>			
<i>Max rpm - Max. Drehzahl der Antriebswelle - Max nr. di giri in ingresso</i>		rpm	1150
<i>Base weight - Gewicht bei 0mm Hub - Peso corsa 0 mm</i>		Kg	8,8
<i>Add for 100 mm of stroke - Gewicht bei 100mm Hub - Peso corsa 100 mm</i>		Kg	1,1
Trust force	Fx	N	1950
<i>Max. load* - Max. Belastung - Carico max*</i>	Fy	N	20.200
	Fz	N	20.200
	Mx	Nm	620
<i>Moments* - Max. Belastungsmoment* - Momenti max*</i>	My	Nm	730
	Mz	Nm	730
	Inertia moment Aluminum profile - Flächenträgheitmoment - Momento d'inerzia profilo	Ix	cm <sup>4</sup>
Inertia moment Aluminum profile - Flächenträgheitmoment - Momento d'inerzia profilo	Iy	cm <sup>4</sup>	226
<i>Repeatability - Wiederholgenauigkeit - Ripetibilità</i>		mm	± 0,05
<i>Max. radial load on input shaft - Max. axiallylasten an der Antriebswelle - Carico assiale max all'albero motore</i>		N	300
<i>No load torque - Leerlaufmoment - Coppia resistente</i>		Nm	1,2

*The moments and the loads above are max. values. For any further information, please contact our technical department.*

*Die angegebenen Momente und Belastungen sind max. Werte, die nicht überschritten werden sollen. Für weitere Info, bitte wenden Sie sich an unserem Konstruktionsbüro.*

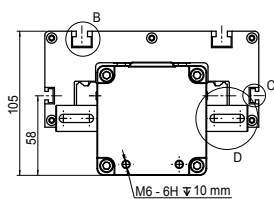
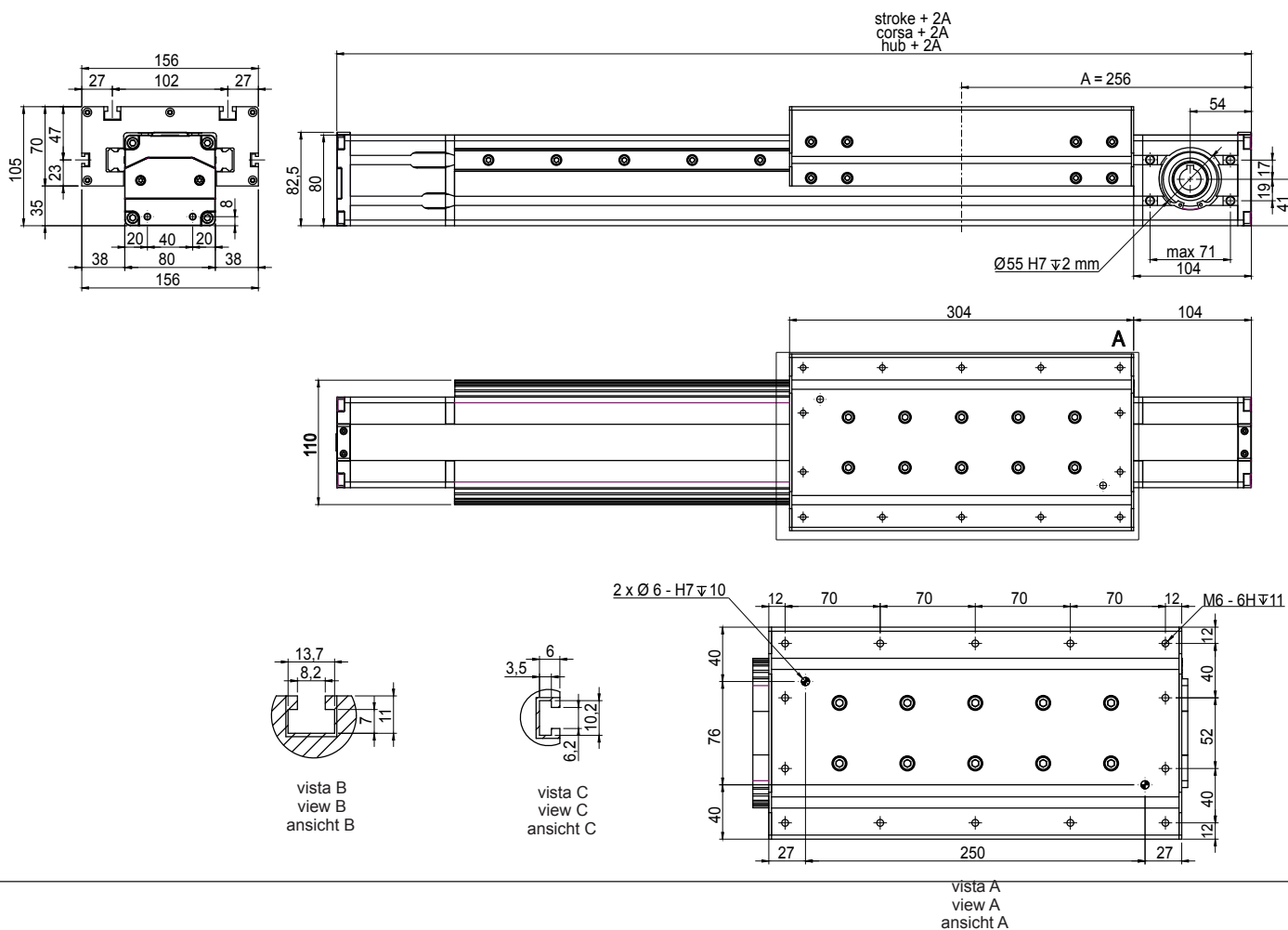
*I carichi e i momenti indicati sono massimi consigliati, per ulteriori informazioni consultare il ns ufficio tecnico.*



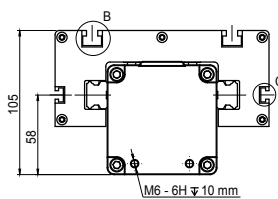
**Motus Tech S.r.l. Motion Technology**  
 Via Leonardo da Vinci, 2  
 I-24060 - Carobbio degli Angeli - Bg - Italy  
 ph. +39 035 951138  
 fax +39 035 4272018

**Motus Tech UG**  
 Auf dem Brühl 6  
 D-72658 Bempflingen  
 Ph. +49 7123 32402  
 Fax +49 7123 36580

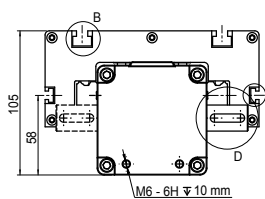
## MTS 80



**D9**  
 D9 Albero maschio doppio Ø19  
 Double male shaft Ø19  
 Doppelte Antriebswelle Ø19



**F6-F9**  
 F6 Albero femmina Ø16  
 Female shaft Ø16  
 Holzwelle Ø16  
 F9 Albero femmina Ø19  
 Female shaft Ø19  
 Holzwelle Ø19



**M9L-R**  
 M9L Albero maschio singolo Ø19 sinistro  
 Male single shaft Ø19 left  
 Links Antriebswelle Ø19  
 M9R Albero maschio singolo Ø19 destro  
 Male single shaft Ø19 right  
 Rechts Antriebswelle Ø19

**Example:**

ordering information: MTS80 0500 M9 L  
 └─ Shaft position: from the motor side L=left - R=right  
 └─ Single male shaft Ø19 mm  
 └─ Total stroke in mm  
 └─ Series MTS80 size 80 x 80 double external rail