

Belt driven guided linear unit
 Linearantrieb mit Zahnriemen und integrierter Kugelumlaufführung
 Attuatori lineari a cinghia e guida a ricircolo di sfere



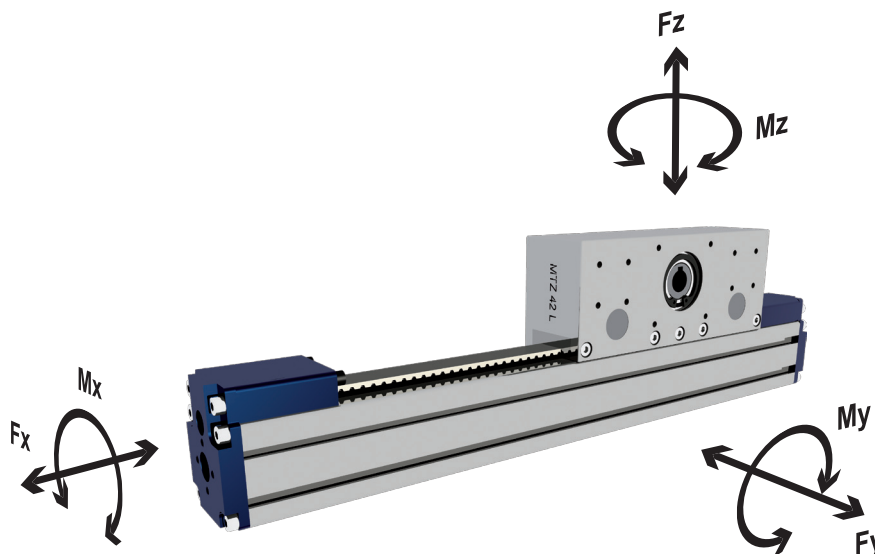
MTZ42L

TECHNICAL DATA - TECHNISCHE DATEN -- DATI TECNICI

Size - Baugröße - Taglia			42x42
Max. speed - Max. Geschwindigkeit - Velocità max		m/s	1
Max. stroke length - Max. Hub - Corsa max		mm	1000
Min. stroke length - Min. Hub - Corsa min		mm	100
Pulley drive ratio - Hub pro Umdrehung - Corsa/giro puleggia		mm	120
Number of teeth of pulley - Zähne der Riemenscheibe - nr. denti puleggia			24
Teeth belt with Steel Reinforced Polyurethane ATL 5 profile clearance 0, width 16 mm ATL -Profil Riemen 16mm Breite- 5mm Achsabstand Tipo di cinghia profilo ATL passo 5 larghezza 16 mm			
Max rpm - Max. Drehzahl der Antriebswelle - Max nr. di giri in ingresso		g/min	500
Base weight - Gewicht bei 0mm Hub - Peso corsa 0 mm		Kg	2
Add for 100 mm of stroke - Gewicht bei 100mm Hub - Peso corsa 100 mm		Kg	0,6
Max. load* - Max. Belastung - Carico max*	Fx	N	600
	Fy	N	1560
	Fz	N	1560
Moments* - Max. Belastungsmoment* - Momenti max*	Mx	Nm	20
	My	Nm	55
	Mz	Nm	55
Repeatability - Wiederholgenauigkeit - Ripetibilità		mm	± 0,05
Max. radial load on input shaft - Max. axiale Lasten an der Antriebswelle - Carico assiale max all'albero motore		N	220
Max motor torque - Coppia max motore all'albero attuatore		Nm	12
No load torque - Leerlaufmoment - Coppia resistente		Nm	0,3
Max Motor torque - Coppia max motore - Max. Drehmoment		Nm	13

The moments and the loads above are max. values. For any further information, please contact our technical department.
 Die angegebenen Momente und Belastungen sind max. Werte, die nicht überschritten werden sollen. Für weitere Info, bitte wenden Sie sich an unserem Konstruktionsbüro.

I carichi e i momenti indicati sono massimi consigliati, per ulteriori informazioni consultare il ns ufficio tecnico.



Motus Tech S.r.l. Motion Technology
 Via Leonardo da Vinci, 2
 I-24060 - Carobbio degli Angeli - Italy
 ph. +39 035 951138
 fax +39 035 4272018

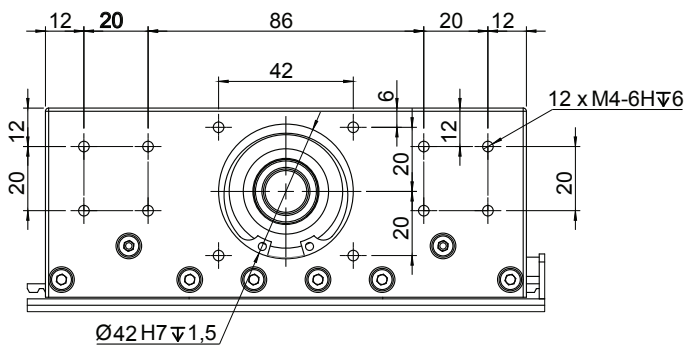
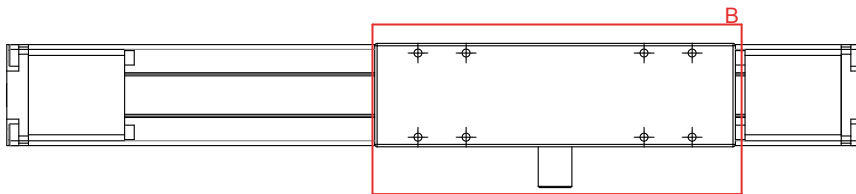
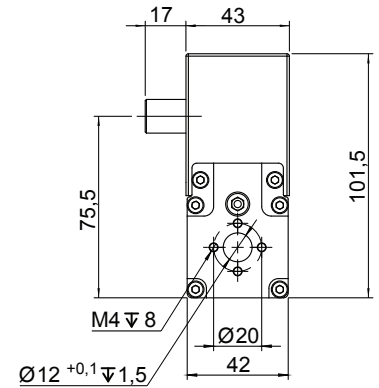
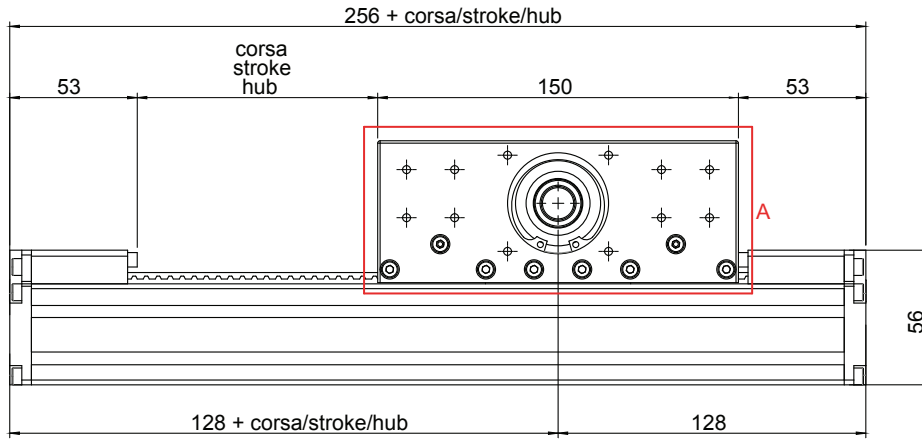
www.motus-tech.com
 info@motus-tech.com

Motus Tech UG
 Auf dem Brühl 6
 D-72658 Bempflingen - Germany
 Ph. +49 7123 32402
 Fax +49 7123 36580

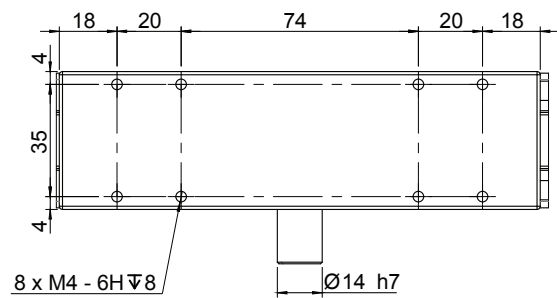
Belt driven guided linear unit
 Linearantrieb mit Zahnriemen und integrierter Kugelumlaufführung
 Attuatori lineari a cinghia e guida a ricircolo di sfere



MTZ42L



A



B

Motus Tech S.r.l. Motion Technology
 Via Leonardo da Vinci, 2
 I-24060 - Carobbio degli Angeli - Italy
 ph. +39 035 951138
 fax +39 035 4272018

www.motus-tech.com
info@motus-tech.com

Motus Tech UG
 Auf dem Brühl 6
 D-72658 Bempflingen - Germany
 Ph. +49 7123 32402
 Fax +49 7123 36580