

Belt driven guided linear unit
 Linearantrieb mit Zahnriemen und integrierter Kugelumlaufführung
 Attuatori lineari a cinghia e guida a ricircolo di sfere



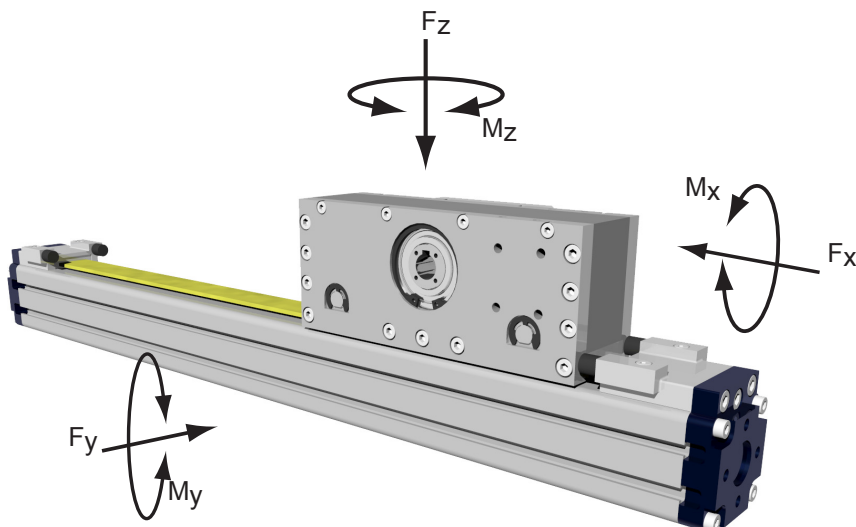
MTZ 55 L

TECHNICAL DATA - TECHNISCHE DATEN - - DATI TECNICI

Size - Baugröße - Taglia			55x55
Max. speed - Max. Geschwindigkeit - Velocità max	m/s		1
Max. stroke length - Max. Hub - Corsa max	mm		1000
Min. stroke length - Min. Hub - Corsa min	mm		100
Pulley drive ratio - Hub pro Umdrehung - Corsa/giro puleggia	mm		130
Number of teeth of pulley - Zähne der Riemenscheibe - nr. denti puleggia			26
Teeth belt with Steel Reinforced Polyurethane AT 5 profile clearance 0, width 25 mm AT-Profil Riemen 25 mm Breite- 5mm Achsabstand Tipo di cinghia profilo AT passo 5 larghezza 25 mm			
Max rpm - Max. Drehzahl der Antriebswelle - Max nr. di giri in ingresso	g/min		460
Base weight - Gewicht bei 0mm Hub - Peso corsa 0 mm	Kg		3,9
Add for 100 mm of stroke - Gewicht bei 100mm Hub - Peso corsa 100 mm	Kg		0,3
Max. load* - Max. Belastung - Carico max*	Fx	N	800
	Fy	N	3300
	Fz	N	3300
Moments* - Max. Belastungsmoment* - Momenti max*	Mx	Nm	40
	My	Nm	220
	Mz	Nm	220
Inertia moment Aluminum profile - Flächenträgheitsmoment - Momento d'inerzia profilo	Ix	cm ⁴	36
Inertia moment Aluminum profile - Flächenträgheitsmoment - Momento d'inerzia profilo	Iy	cm ⁴	46
Repeatability - Wiederholgenauigkeit - Ripetibilità	mm		± 0,05
Max. radial load on input shaft - Max. axiale Lasten an der Antriebswelle - Carico assiale max all'albero motore	N		200
No load torque - Leerlaufmoment - Coppia resistente	Nm		1

The moments and the loads above are max. values. For any further information, please contact our technical department.
 Die angegebenen Momente und Belastungen sind max. Werte, die nicht überschritten werden sollen. Für weitere Info, bitte wenden Sie sich an unserem Konstruktionsbüro.

I carichi e i momenti indicati sono massimi consigliati, per ulteriori informazioni consultare il ns ufficio tecnico.



Motus Tech S.r.l. Motion Technology

I-24064 Grumello del Monte (BG) - Italy - Via Leonardo da Vinci, 62

Ph. +39.035.4491324 - Fax +39.035.831874

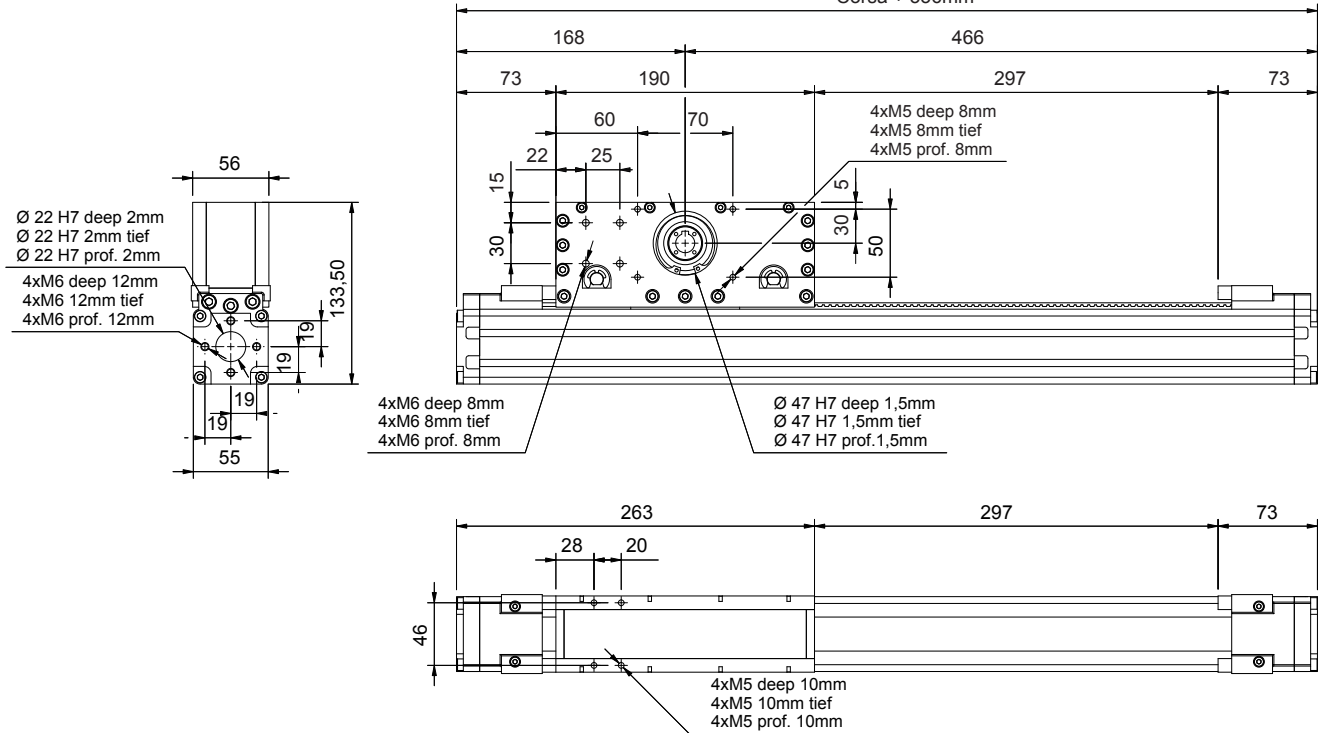
www.motus-tech.com - info@motus-tech.com

Belt driven guided linear unit
Linearantrieb mit Zahnriemen und integrierter Kugelumlaufführung
Attuatori lineari a cinghia e guida a ricircolo di sfere

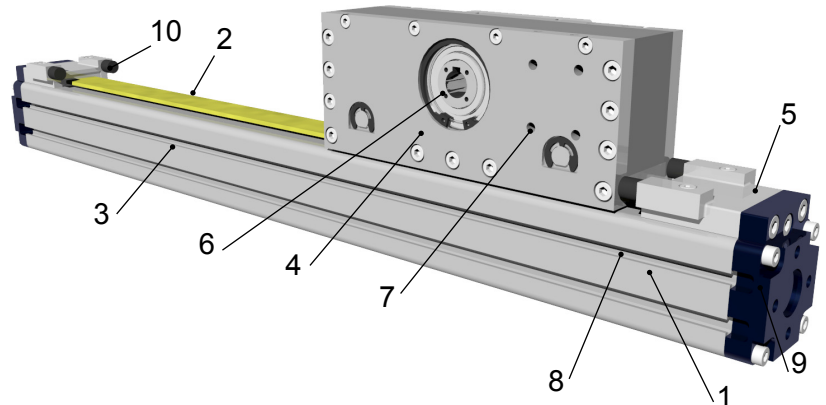


MTZ 55 L

Stroke + 336mm
 Hub + 336m
 Corsa + 336mm



1. Body in extruded aluminium alloy 6060 anodized
2. Teeth belt with Steel Reinforced Polyurethane AT profile clearance 0
3. Ball rail system inside
4. Carriage in aluminium anodized
5. Belt Tensioning System
6. Motor Mount Assembly
7. Holes for actuator fixing
8. T Slot for proximity switch
9. End caps with thread holes and spigot
10. Rubber buffer



1. **Selbsttragenden Profil aus eloxierter 6060 Aluminiumlegierung**
2. **Stahlverstärkten Polyurethan-Riemen mit AT Zahnprofil**
3. **Innere Kugelumlaufführung**
4. **Schlitten aus eloxierter 6060 Aluminiumlegierung**
5. **Integriertes Zahnriemenstraffensystem**
6. **Antriebswelle verfügbar**
7. **Nuten für die Anbindung des Antriebe**
8. **Bohrung für die Befestigung des Sensors**
9. **Zylinderköpfe mit Gewindebohrungen und Zentrierbohrungen**
10. **Puffer aus gummi**

1. profilo autoportante in alluminio lega 6060 anodizzato
2. cinghia in poliuretano rinforzata con cavi in acciaio profilo AT
3. guida interna profilata a ricircolo di sfere
4. carrello con cave a T per fissaggio
5. sistema di tensionamento cinghia integrato
6. attacco motore
7. Fori per attacco attuatore
8. cave per attacco sensori di posizione
9. Testate con fori filettati e foro di centraggio
10. Paracolpi in gomma

Motus Tech S.r.l. Motion Technology

I-24064 Grumello del Monte (BG) - Italy - Via Leonardo da Vinci, 62

Ph. +39.035.4491324 - Fax +39.035.831874

www.motus-tech.com - info@motus-tech.com